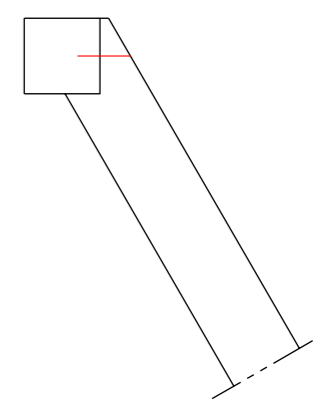
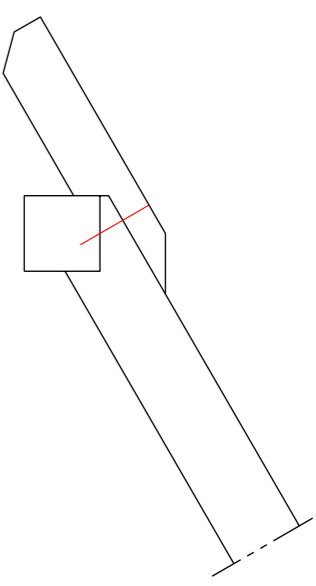


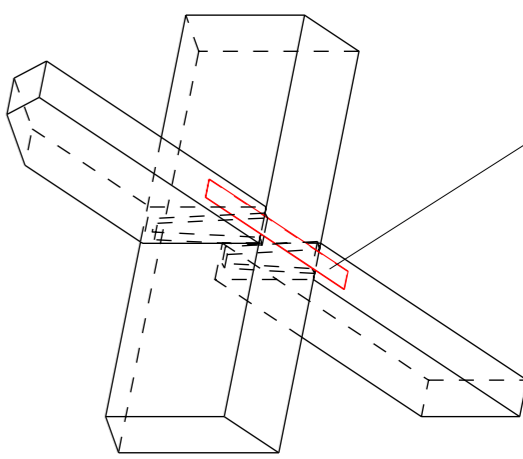
APOYO CABERO A ZAPATERA



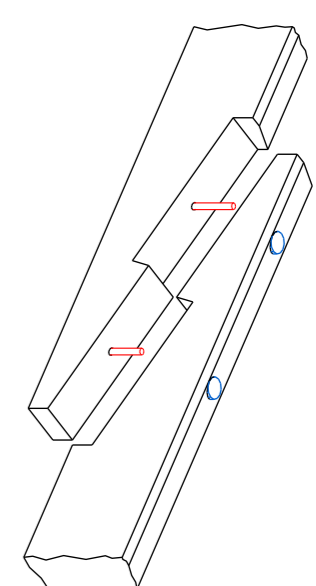
APOYO CABERO A ZAPATERA



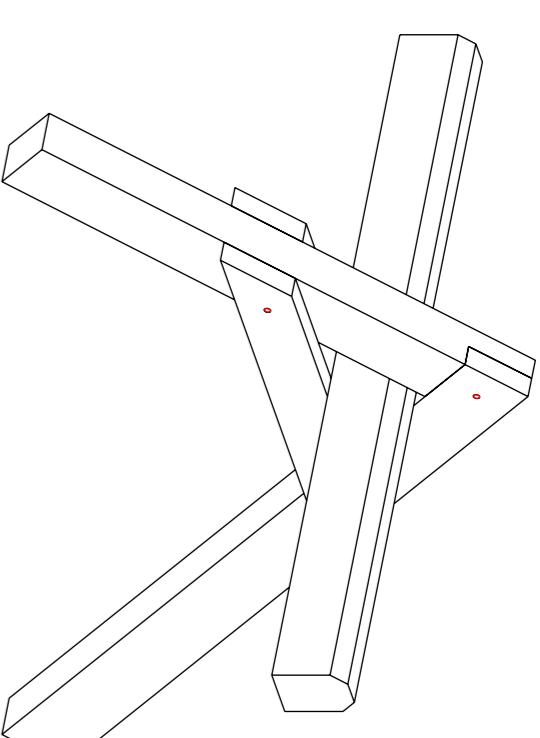
APOYO CABERO A ZAPATERA CON CANETE



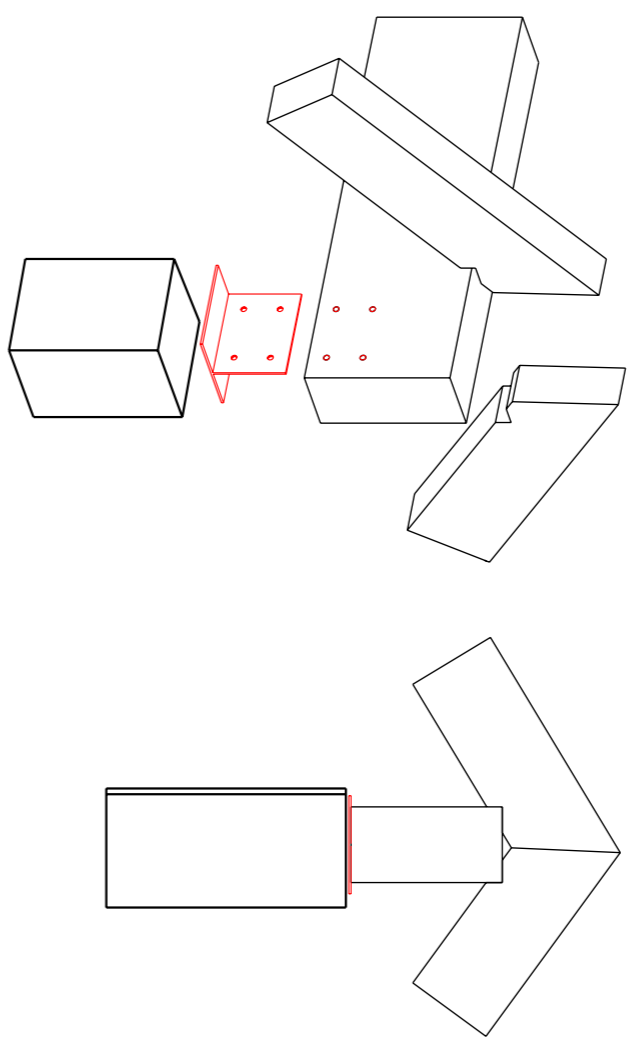
APOYO CABERO A ZAPATERA CON CANETE Y FLEJE



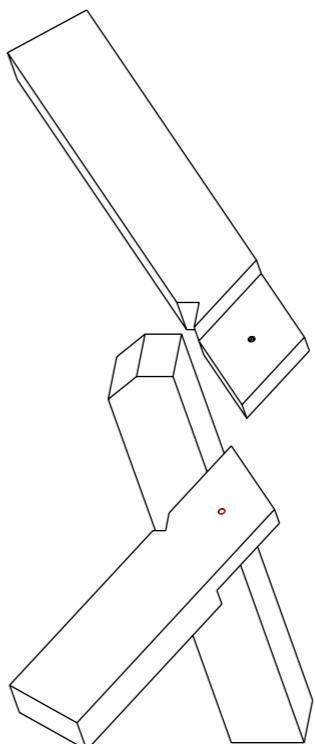
RAVO JUPITER



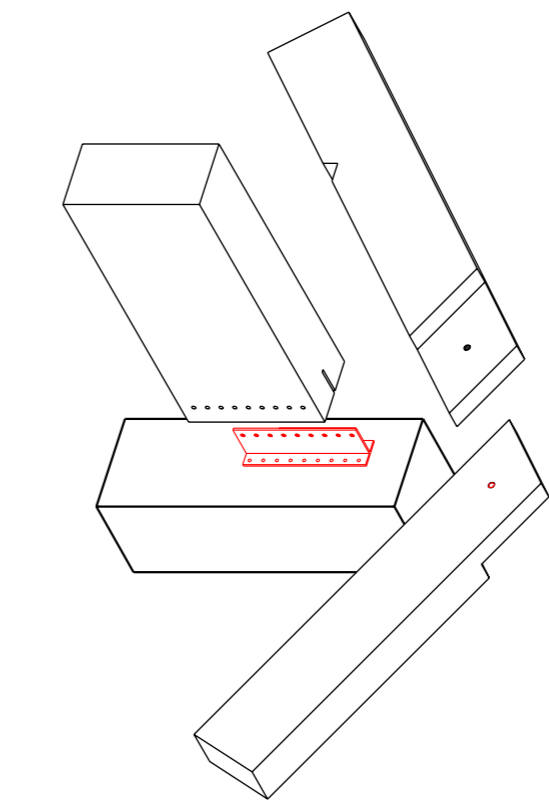
APOYO CUBRERA POR TIRANTES



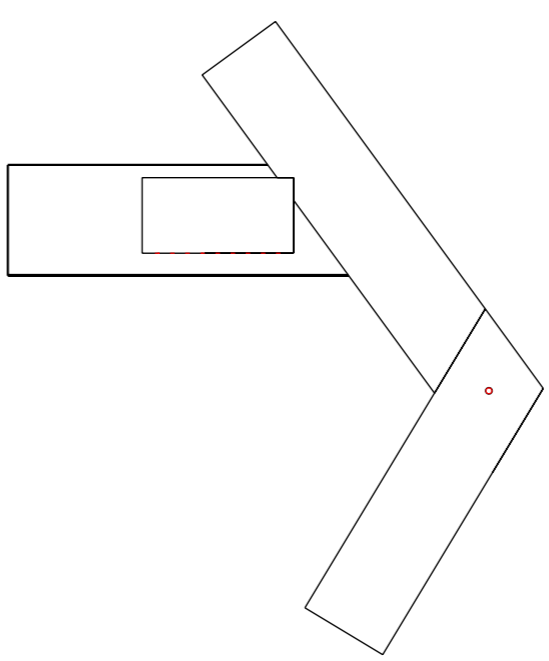
FIJACION CUBRERA SOBRE PILAR



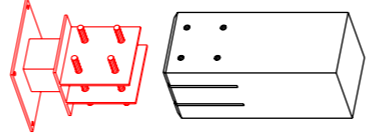
CABEROS CON MEDIA MADERA SOBRE CUBRERA



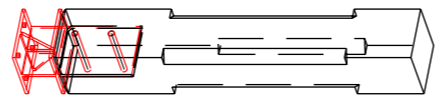
FIJACION FRONTAL JACENA A PILAR Y CABEROS CON MEDIA MADERA SIN CUBRERA



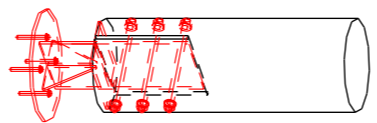
CABEROS COJIDOS A CUBRERA CON COLA DE MILANO



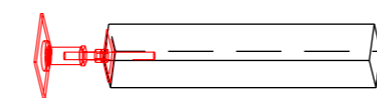
FIJACION PIES DE PILAR 200



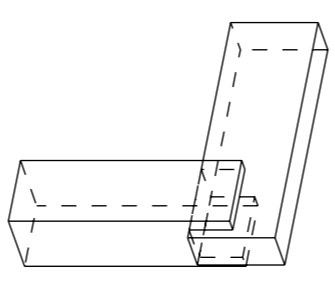
FIJACION PIES DE PILAR 160



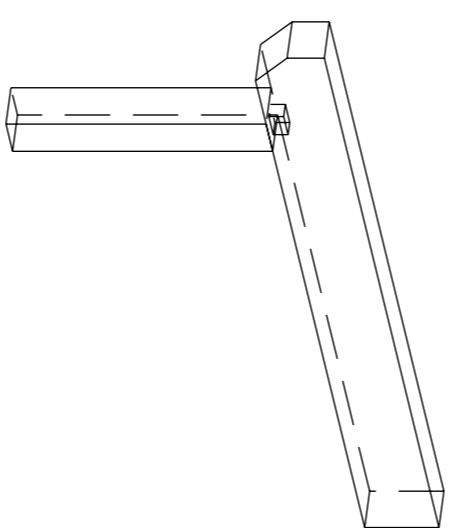
FIJACION PIES DE PILAR REDONDO



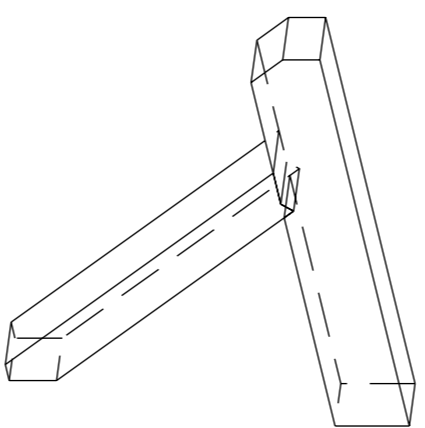
FIJACION PIES DE PILAR



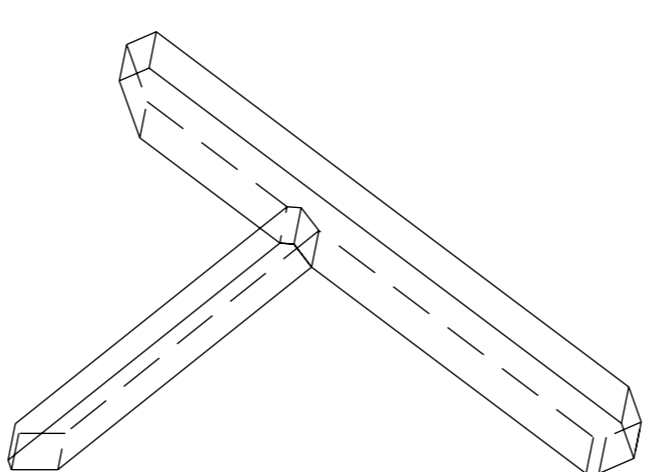
FIJACION PILAR CON ZAPATERA



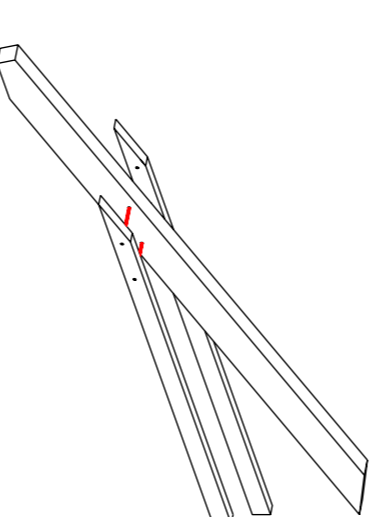
FIJACION PILAR CON ZAPATERA



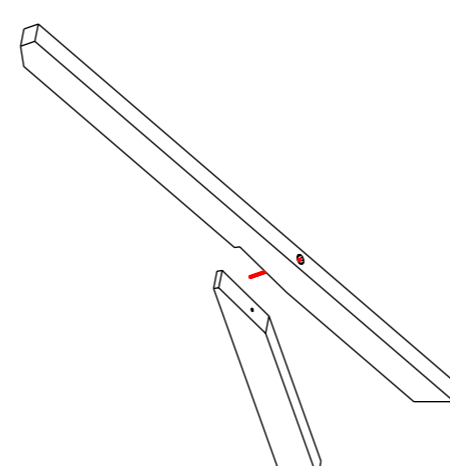
FIJACION TORNPUNTA CON JACENA



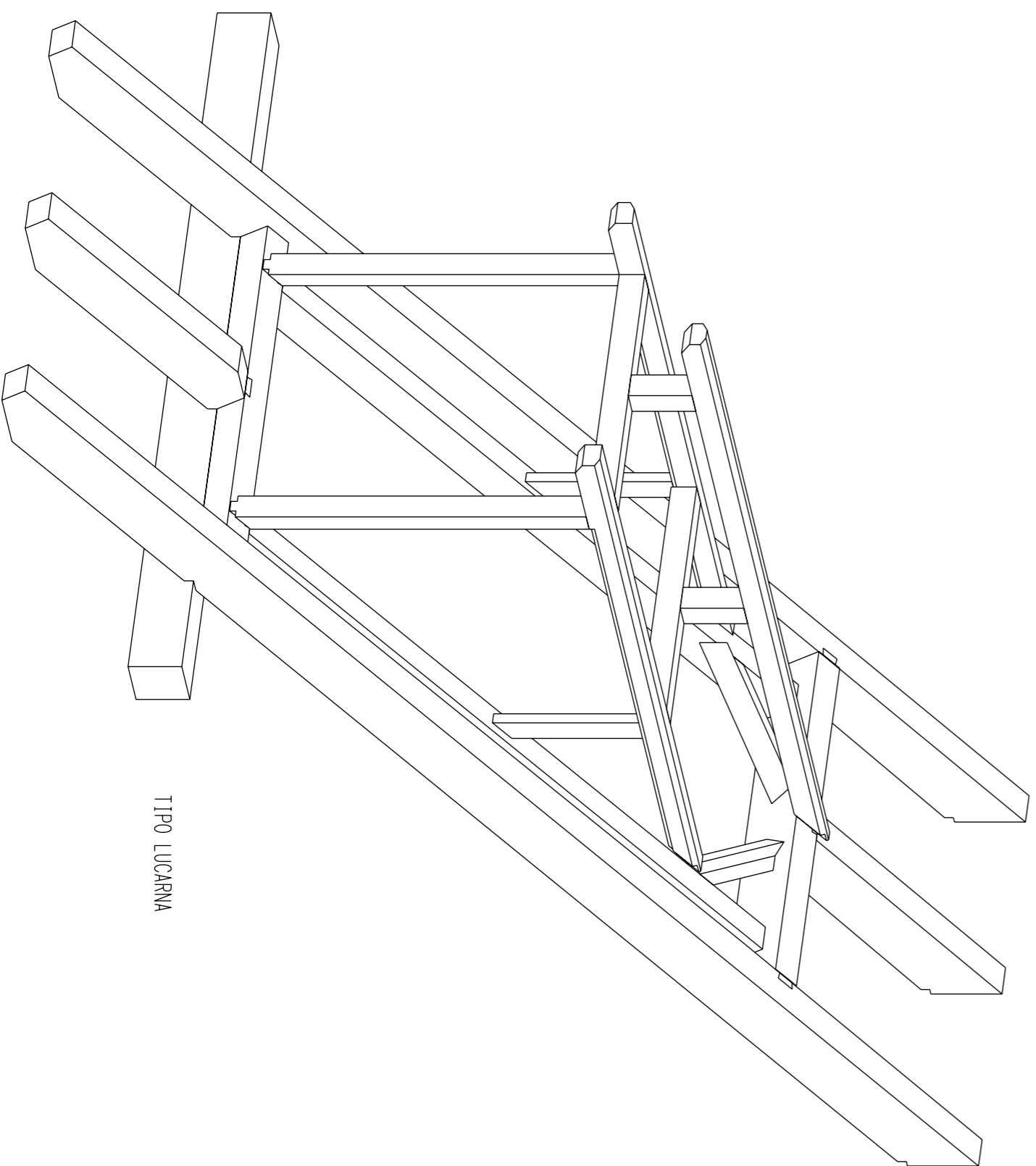
FIJACION TORNPUNTA CON CABERO



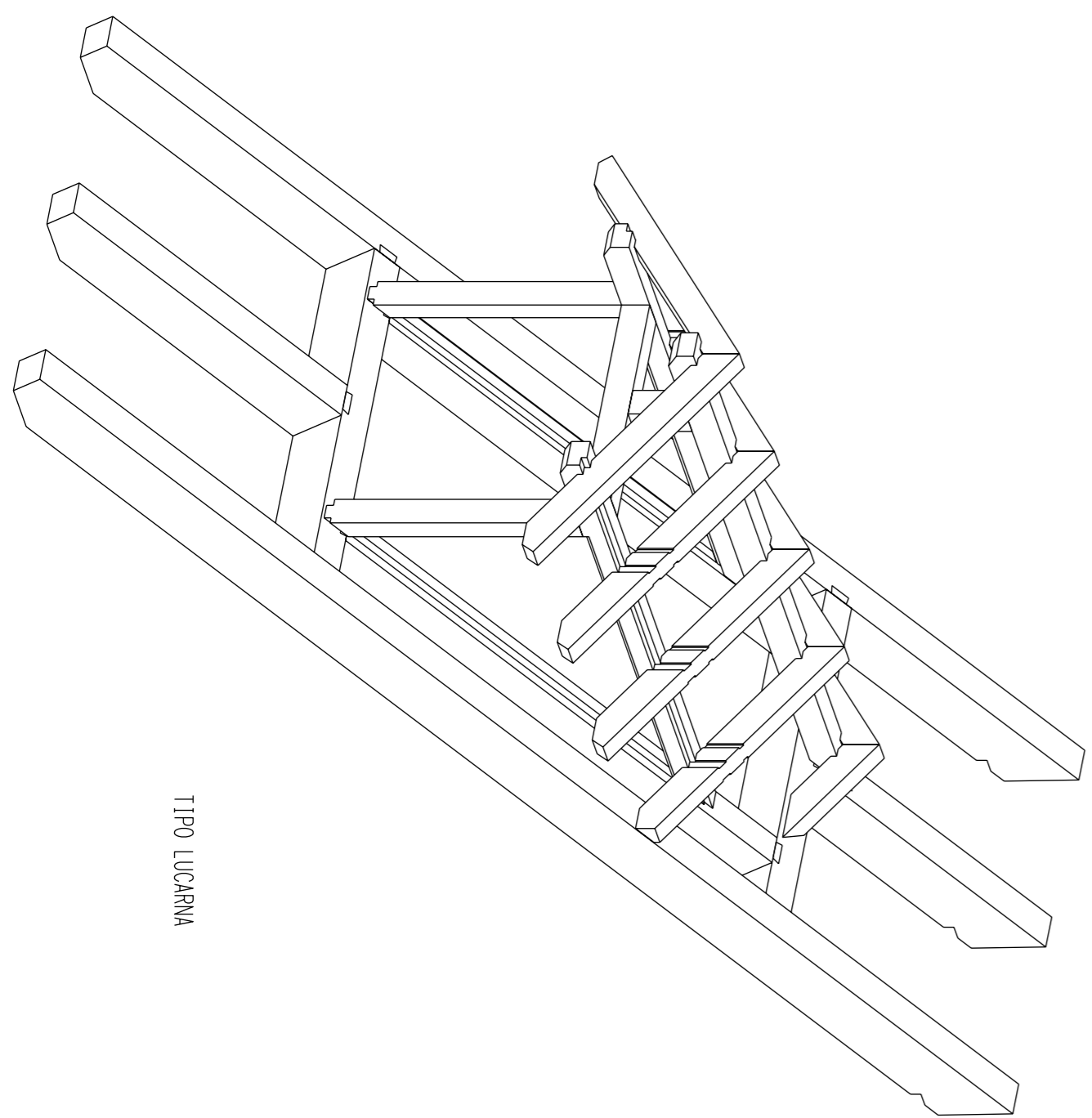
FIJACION TIRANTES CON CABERO



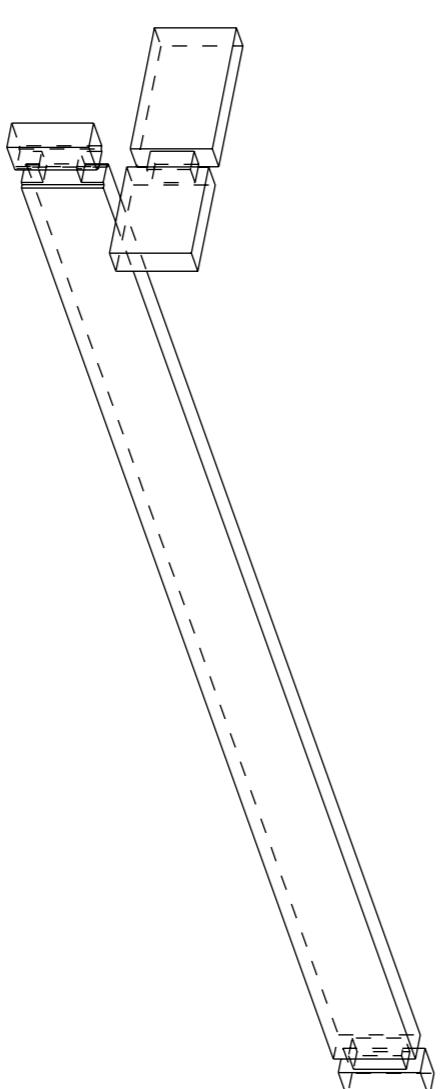
FIJACION TIRANTE CON CABERO



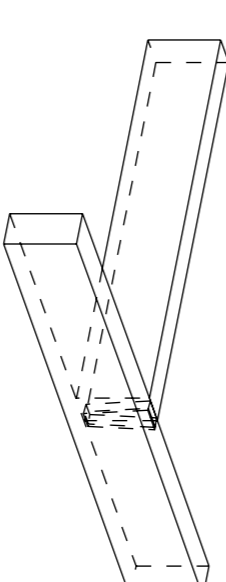
TIPO LUCARNA



TIPO LUCARNA

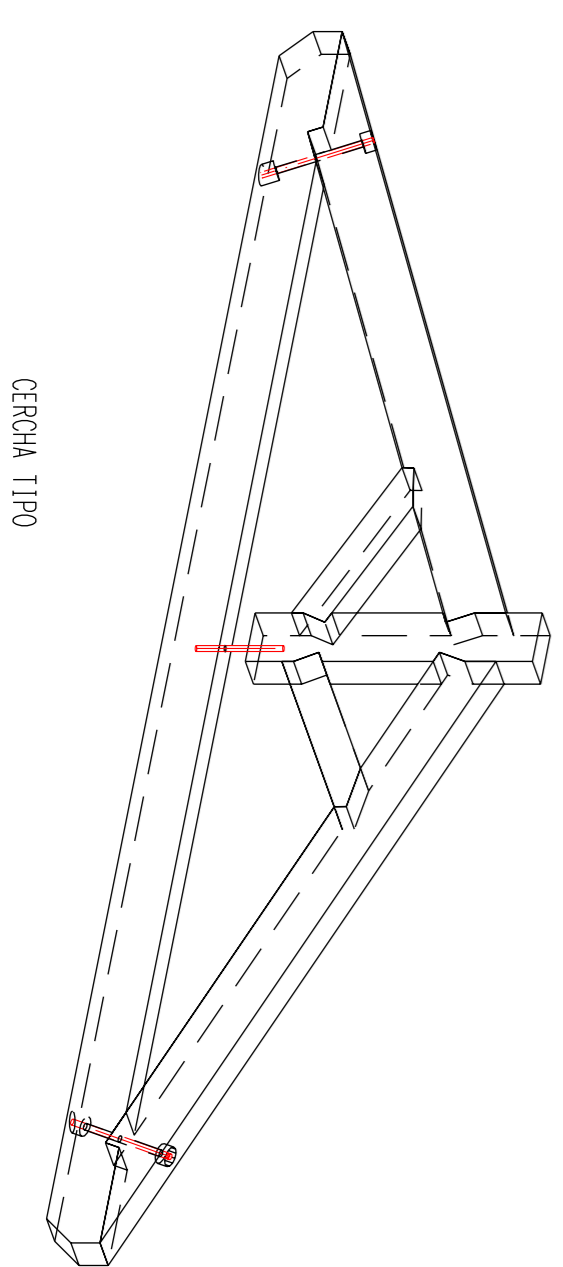


UNION CRUCES DE VIGAS CHALET



UNION JACENAS FORJADO CON COLA DE MILANO

Legenda:
 — Vigas principales
 — Acotacion de referencia en obra
 ☐ Ventilaciones y chimeneas



CERCHA TIPO

Architecto:		Constructor:	
Director:		Dibujante:	
Escala: 1:1		N. Proyecto: 1	
DETALLES CONSTRUCTIVOS			
<p>CONSTRUCCIONES EN MADERA</p>		<p>email: consultas@palars.com Calle Chaballo 76, 22 08028 Barcelona Tel: 93 57 92 27 Fax: 93 57 91 31</p>	
<p>email: consultas@palars.com Calle Chaballo 76, 22 08028 Barcelona Tel: 93 57 92 27 Fax: 93 57 91 31</p>		<p>Dibujante: Ocho Palle Formato: A1 Fecha: 16/02/2011</p>	